

Импульсная автоматическая система управления теплопотреблением здания — современное техническое решение для централизованного теплоснабжения

Для решения актуальной проблемы рационального использования тепловой энергии в зданиях и сооружениях с централизованным теплоснабжением специалистами АО «Ивэлектроналадка» разработана и активно внедряется импульсная автоматическая система управления теплопотреблением (ИАСУТ), основанная на запатентованных способах широтно-импульсной (порционной) подачи теплоносителя в систему отопления здания программно-временным методом и в зависимости от температуры наружного воздуха.

Возможность импульсного регулирования теплопотребления обусловлена тем, что при постоянной разности температур теплоносителя в подающем и обратном трубопроводах потребляемая тепловая энергия зависит от расхода теплоносителя и длительности его подачи в систему отопления.

При коррекции величины расхода теплоносителя изменяется (причём существенно нелинейно!) гидравлическое сопротивление

системы отопления, что ограничивает диапазон регулирования теплопотребления и затрудняет наладку системы управления теплопотреблением.

При изменении длительности подачи теплоносителя импульсами с постоянной величиной расхода теплоносителя в импульсе гидравлическое сопротивление системы отопления не изменяется, что обеспечивает предельно-возможный диапазон линейного дискретного регулирования теплопотребления от нуля до максимального значения.

ИАСУТ содержит импульсный регулятор расхода теплоносителя (ИРРТ) (рис. 1), выполненный на базе нормально-открытого двухпозиционного электромагнитного клапана, параллельно которому для подавления гидравлических ударов установлен предохранительный пружинный клапан, датчики температуры теплоносителя и наружного воздуха, а также контроллер (рис. 2), управляющий работой ИРРТ по заданному алгоритму.

ИРРТ устанавливается в тепловом узле здания на подающей магистрали перед элеватором при его наличии (рис. 2), при этом работоспособность существующей схемы теплового узла не нарушается.

ИАСУТ обеспечивает регулирование и стабилизацию температуры теплоносителя в обратном трубопроводе за счёт изменения длительности импульсов теплоносителя, а также так называемое дежурное теплоснабжение, т. е. автоматическое снижение теплопотребления в выходные дни и в нерабочее время.

При аварийном отключении электропитания в ИРРТ автоматически открывается электромагнитный клапан, и тепловой узел переходит в нерегулируемый режим максимальной мощности.

ИРРТ может быть изготовлен самостоятельно, а также, в случае необходимости отремонтирован без прерывания процесса теплоснабжения.

ИАСУТ позволяет обеспечить непрерывную циркуляцию теплоносителя в системе отопления за счёт соответствующей настройки ИРРТ или при использовании циркуляционного насоса (рис. 2).

Контроль и коррекция параметров процесса теплорегулирования осуществляются посредством удалённого компьютера по традиционной локальной компьютерной сети Ethernet.

Преимущества ИАСУТ по сравнению с известными аналогами:

- 1) сохранение работоспособности исходной схемы теплового узла;
- 2) автоматический переход ИАСУТ в нерегулируемый режим максимальной мощности в случае отключения электроэнергии;
- 3) минимальное потребление электроэнергии;
- 4) линейное дискретное регулирование расхода теплоносителя;
- 5) максимальный диапазон регулирования теплопотребления;
- 6) простота, надёжность и ремонтпригодность конструкции ИРРТ;
- 7) возможность самостоятельной сборки ИРРТ из доступных покупных узлов и деталей;
- 8) отсутствие необходимости адаптации ИАСУТ под конкретный объект.

Благодаря высокой эффективности (экономия тепловой энергии достигает 15 – 30 % и выше за отопительный сезон), надёжности, ремонтпригодности, а также сохранению работоспособности исходной схемы теплового узла при сравнительно невысокой стоимости ИАСУТ, данная система может составить достойную конкуренцию иностранным и отечественным аналогам на рынке энергосбережения.

В. П. АЛЕКСАНДРОВ, канд. техн. наук,
А. Е. ЖУРАВЛЁВ, А. В. АЛЕКСАНДРОВ
АО «Ивэлектроналадка»
153032, г. Иваново, ул. Ташкентская, д. 90
Тел.: +7 (4932) 230-230; 230-591; 374-426; 298-822 (факс)
office@ien.ru; www.ien.ru



Рис. 1. Импульсный регулятор расхода теплоносителя

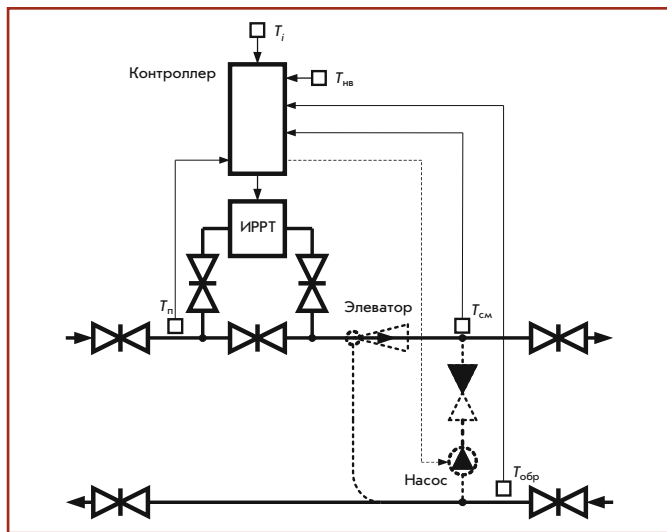


Рис. 2. Функциональная схема ИАСУТ:

T_n — температура теплоносителя в подающем трубопроводе; $T_{см}$ — температура смеси теплоносителя; $T_{обр}$ — температура теплоносителя в обратном трубопроводе; $T_{нв}$ — температура наружного воздуха; T_i — температура воздуха в заданном помещении